

Duschbeschlag NP Neptun

InfoTechnik

Produktübersicht + Bemaßung

...Dusche für's Leben

Inhaltsverzeichnis

Klare Strukturen, zeitloses Design...	... Seite 3
Ihre Vorteile auf einen Blick...	... Seite 4

Duschbeschlag NP Neptun

Scharnier Glas/Glas 180° fluchtend	... Seite 5
Scharnier Glas/Glas 180° überlappend	... Seite 6
Winkel Glas / Wand 90° innen	... Seite 7
Winkel Glas / Wand 90° aussen	... Seite 8
Winkel Glas / Glas 90°	... Seite 9
Scharnier Glas / Wand 90°	... Seite 10

Duschbeschlag NP Neptun „Hebe – Senk“

HS Scharnier Glas / Glas 180° rechts	... Seite 12
HS Scharnier Glas / Glas 180° links	... Seite 13
HS Scharnier Glas / Wand 90° rechts	... Seite 14
HS Scharnier Glas / Wand 90° links	... Seite 15

Duschbeschlag NP Neptun VarionPlus

Tragarm 155	... Seite 17
Tragarm 195	... Seite 18
Winkel Glas / Wand 90° innen	... Seite 19
Winkel Glas / Wand 90° aussen	... Seite 20
Türknöpfe	... Seite 21
Accessoires	... Seite 22

Bohrübersicht (Abstände seitlich)	... Seite 23
--	--------------



klare Strukturen, zeitloses Design!

Die Duschbeschlagsreihen der Firma NewPro wurden unter der Berücksichtigung markt-relevanter Parameter entwickelt.

Die hohen Qualitätsmerkmale im Bereich Rohstoffwahl, Entwicklung und Fertigung ergeben Beschläge von größter Haltbarkeit, höchster Präzision und maximaler Flexibilität.

Made in Germany

NewPro
Lutz Henning Robitzsch
Ricarda-Huch-Weg 2
D-40789 Monheim a. Rhein
Tel: +49 (0) 2173/964280
Fax: +49 (0) 2173/964282
e-mail: news@newpro.de
Internet: www.g-pro.com



„ ...wie Neptun in seinem kristallinen Palast präsentiert sich dieser hochwertige Duschbeschlag mit hoher Funktionalität und Komfort für höchste Ansprüche.

Transparenz und Brillanz mit Flexibilität- die neue Generation Der Echtglasduschen mit integrierten Schraubbeschlägen – verspricht Dauerhafte Pflegeleichtigkeit.“

Sicherheit:

- Höchstmaß an Zuverlässigkeit
- hohe Sicherheit – Prüfung nach DIN
- Montagesicherheit durch variable Einstellmöglichkeiten
- für alle Duschsituationen geeignet

Qualität:

- Material: Messing
- Made in Germany
- exakte Schließung der Türen durch Magnetdichtungen
- Oberflächen: hochwertige Verchromung in glatt und matt
- innenliegender Schraubdeckel massiv
- konische Glasbohrungen für sichere Verbindungen

Komfort:

- absolute Pflegeleichtigkeit und einfache Reinigung
 - horizontale und vertikale Verstellbarkeit
 - individuelle Lösungen nach Kundenvorgabe
 - Freiheit in der Raumgestaltung
 - Beschlagtechnik mit einzigartigen Funktionen
 - durchgängige Dichtungssysteme
 - verdeckte Verschraubungen
 - Beschläge in Glas eingearbeitet

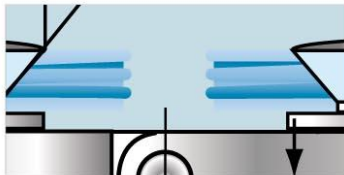
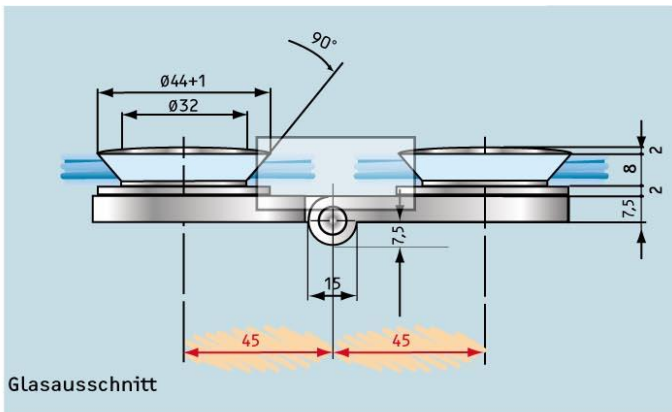
Design:

- höchstmögliche Transparenz bei rahmenlosen Konstruktionen
- modernes Design

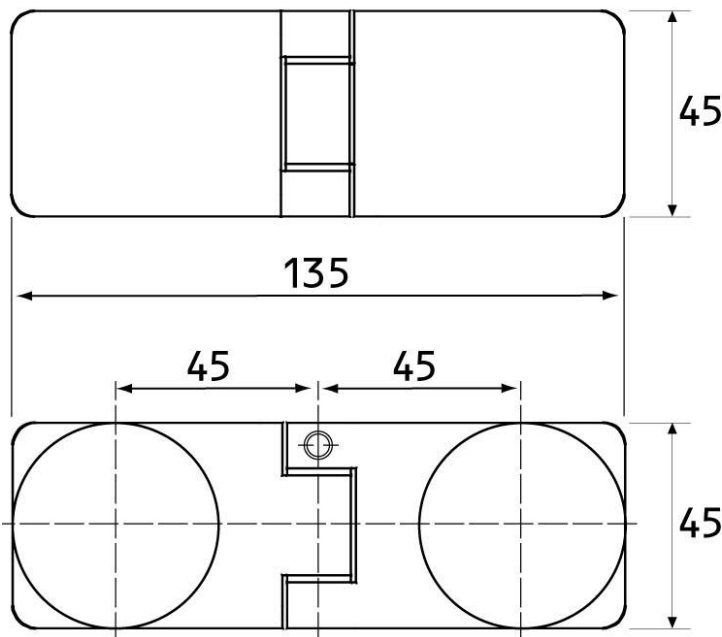




Scharnier Glas/Glas 180° Band fluchtend (Schraubsystem)



Das Maß für die Dichtung zwischen Glas/Glas ist von dem Maß 45 mm abzuziehen.



Rechts und links verwendbar.

Verwendete Glasart:

ESG 8mm nach DIN 1249
 Drehwinkel max. 275°

Glasbefestigung:

Verdeckter Verstellbereich von innen mittels Konus (+/-3 mm).
 Schraubdeckel als Abdeckung

Belastbarkeit:

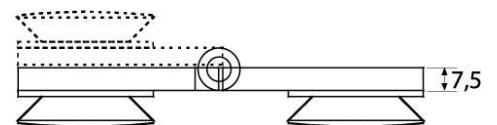
Bei zwei Scharnieren max. 50 kg Scheibenlast,
 maximale Türbreite 110 cm
 (1 qm Glas 8mm entspricht 20 kg)

Material:

Messing massiv

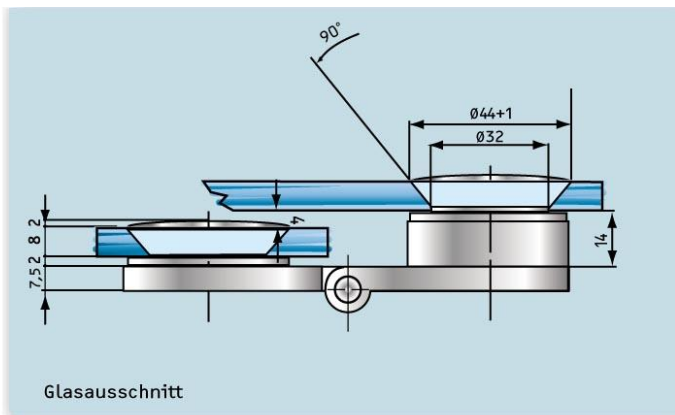
Oberflächen:

Glanzverchromt und mattverchromt.





Scharnier Glas/Glas 180° überlappend Band fluchtend (Schraubsystem)



Rechts und links verwendbar.

Verwendete Glasart:

ESG 8mm nach DIN 1249
 Drehwinkel max. 275°

Glasbefestigung:

Verdeckter Verstellbereich von innen
 mittels Konus (+/-3 mm).
 Schraubdeckel als Abdeckung

Belastbarkeit:

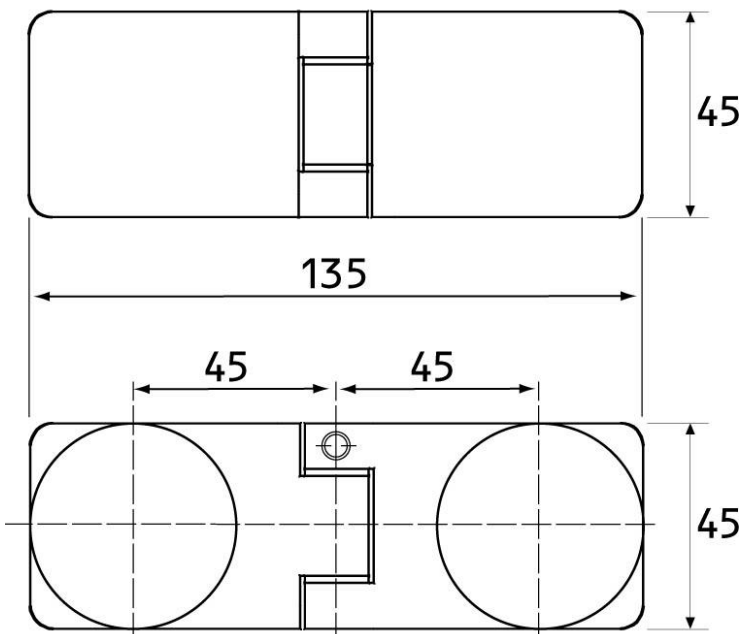
Bei zwei Scharnieren max. 50 kg
 Scheibenlast,
 maximale Türbreite 110 cm
 (1 qm Glas 8mm entspricht 20 kg)

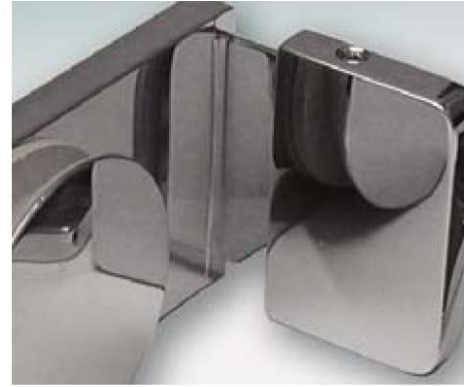
Material:

Messing massiv

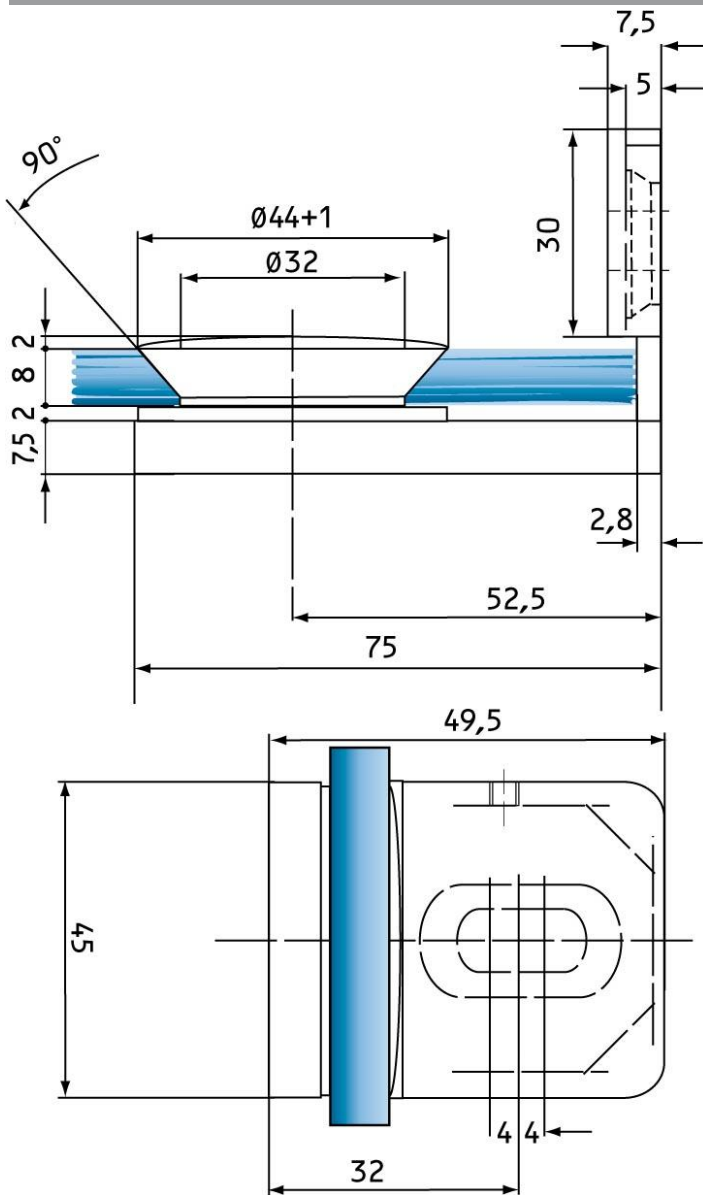
Oberflächen:

Glanzverchromt und mattverchromt.





Winkel Glas/Wand 90° innen (Schraubsystem)



Rechts und links verwendbar.
 Für feststehende Scheiben

Verwendete Glasart:
 ESG 8mm nach DIN 1249

Glasbefestigung:
 Verdeckter Verstellbereich von innen
 mittels Konus (+/- 3 mm).
 Schraubdeckel als Abdeckung

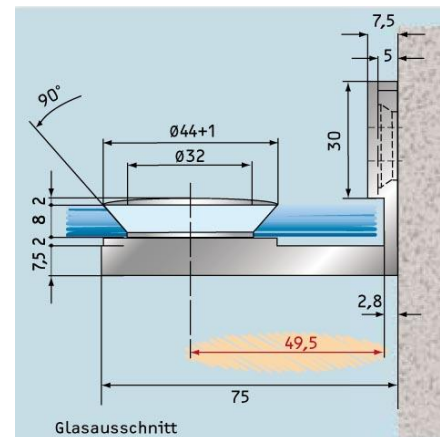
Wandbefestigung:
 Verstellbar im Langloch (+/- 4mm).
 Zierplatte mit Gratführung

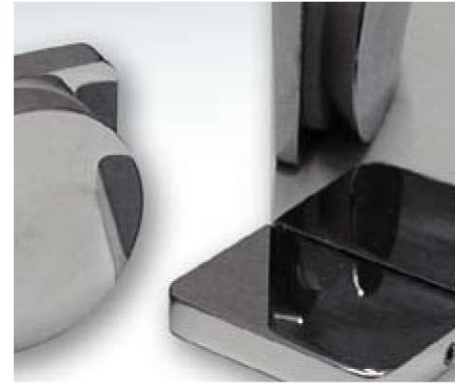
Befestigungshinweis:
 Senkschraube Edelstahl, Durchmesser 6mm

Belastbarkeit:
 Bei zwei Scharnieren max. 50 kg
 Scheibenlast,
 maximale Türbreite 110 cm
 (1 qm Glas 8mm entspricht 20 kg)

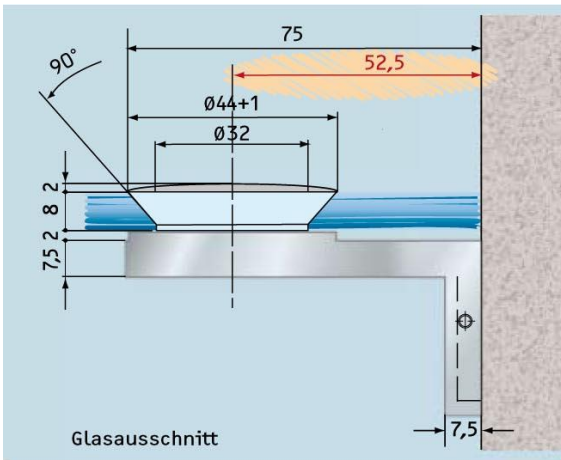
Material:
 Messing massiv

Oberflächen:
 Glanzverchromt und mattverchromt.





Winkel Glas/Wand 90° aussen (Schraubsystem)



Rechts und links verwendbar.
Für feststehende Scheiben

Verwendete Glasart:
ESG 8mm nach DIN 1249

Glasbefestigung:
Verdeckter Verstellbereich von innen
mittels Konus (+/-3 mm).
Schraubdeckel als Abdeckung

Wandbefestigung:
Verstellbar im Langloch (+/- 4mm).
Zierplatte mit Gratführung

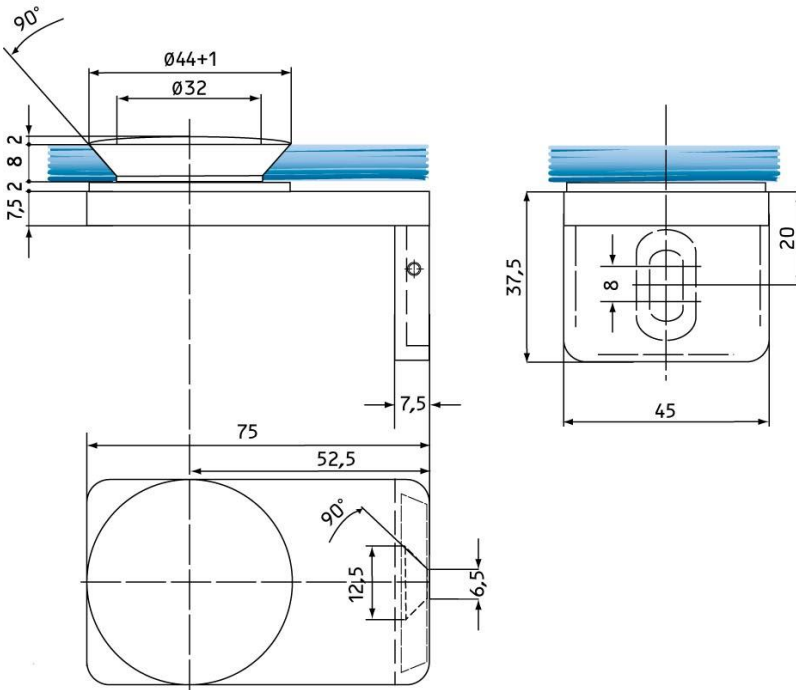
Befestigungshinweis:
Senkschraube Edelstahl, Durchmesser 6mm

Belastbarkeit:
Bei zwei Scharnieren max. 50 kg
Scheibenlast,
maximale Türbreite 110 cm
(1 qm Glas 8mm entspricht 20 kg)

Material:
Messing massiv

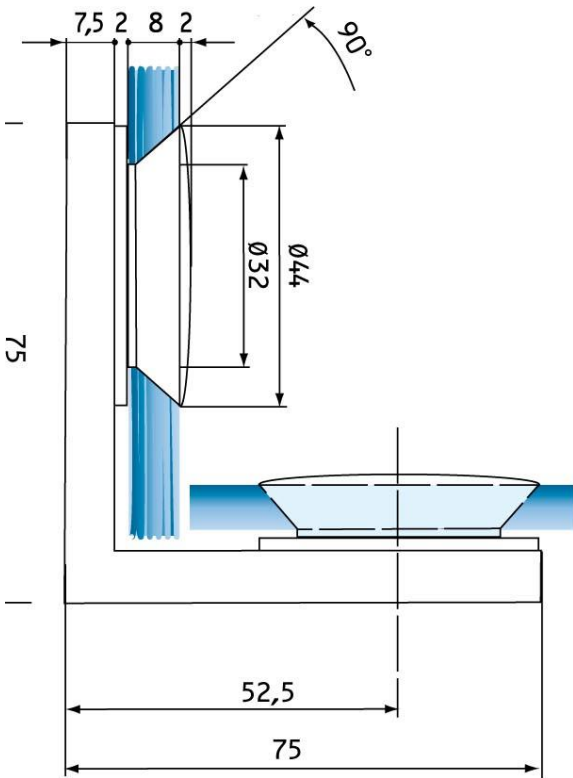
Oberflächen:
Glanzverchromt und mattverchromt.

Das Maß für die Silikonfuge zwischen Glas/Wand ist von dem Maß 52,5mm abzuziehen





Winkel Glas/Glas 90° (Schraubsystem)



Rechts und links verwendbar.
Für feststehende Scheiben

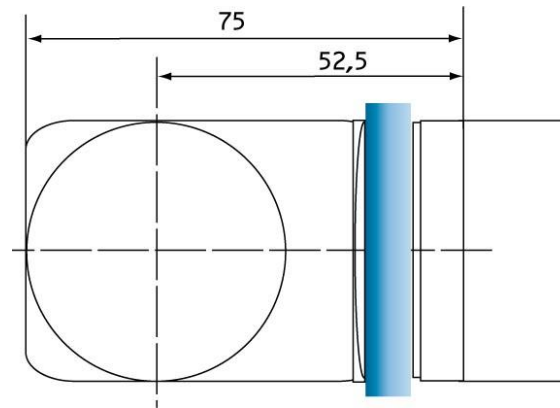
Verwendete Glasart:
ESG 8mm nach DIN 1249

Glasbefestigung:
Verdeckter Verstellbereich von innen
mittels Konus (+/-3 mm).
Schraubdeckel als Abdeckung

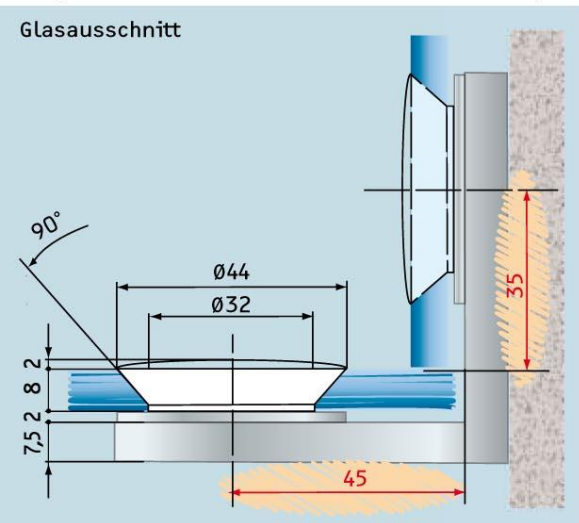
Belastbarkeit:
Bei zwei Scharnieren max. 50 kg
Scheibenlast,
maximale Türbreite 110 cm
(1 qm Glas 8mm entspricht 20 kg)

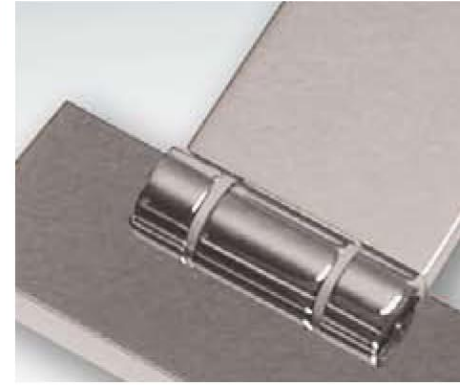
Material:
Messing massiv

Oberflächen:
Glanzverchromt und mattverchromt.

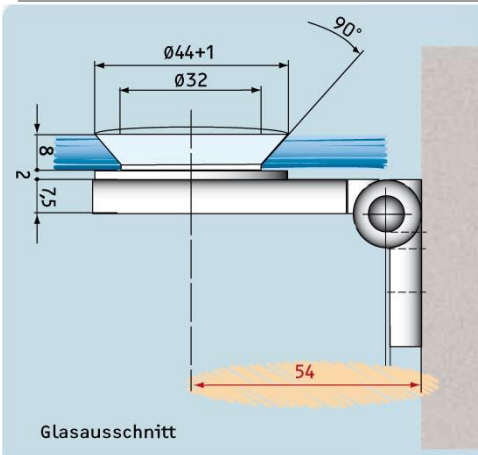


Glasausschnitt





Scharnier Glas/Wand 90° ohne Federspannung (Schraubsystem)



Rechts und links verwendbar.

Verwendete Glasart:
 ESG 8mm nach DIN 1249

Glasbefestigung:
 Verdeckter Verstellbereich von innen mittels Konus (+/-3 mm).
 Schraubdeckel als Abdeckung

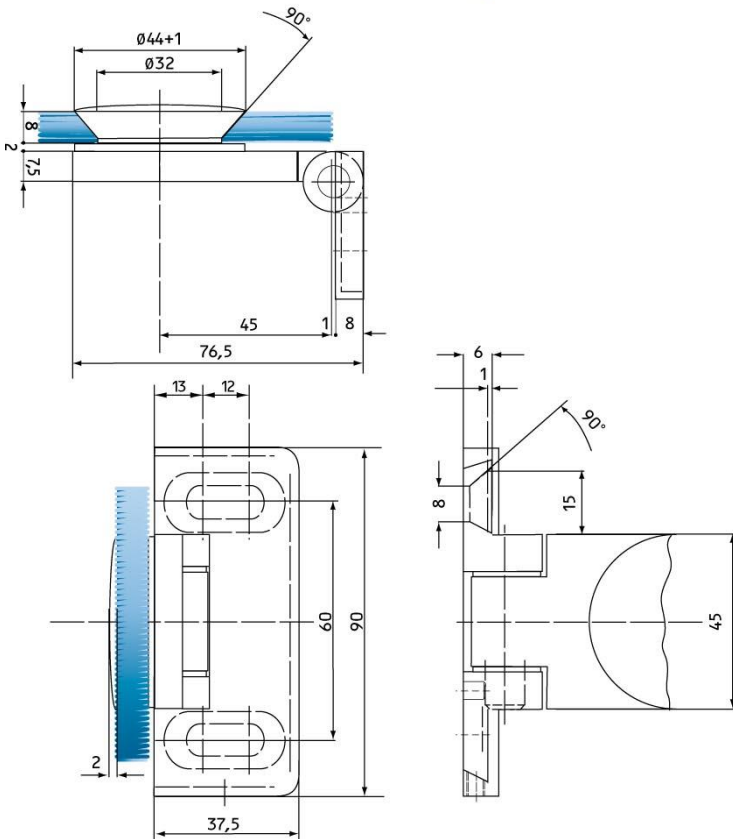
Wandbefestigung:
 Verstellbar im Langloch (+/- 4mm).
 Zierplatte mit Gratführung

Befestigungshinweis:
 Senkschraube Edelstahl, Durchmesser 6mm

Belastbarkeit:
 Bei zwei Scharnieren max. 50 kg Scheibenlast,
 maximale Türbreite 110 cm
 (1 qm Glas 8mm entspricht 20 kg)

Material:
 Messing massiv

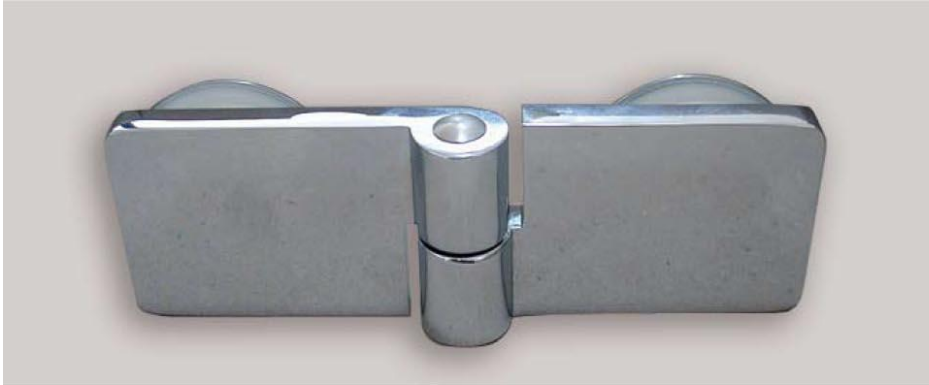
Oberflächen:
 Glanzverchromt und mattverchromt.



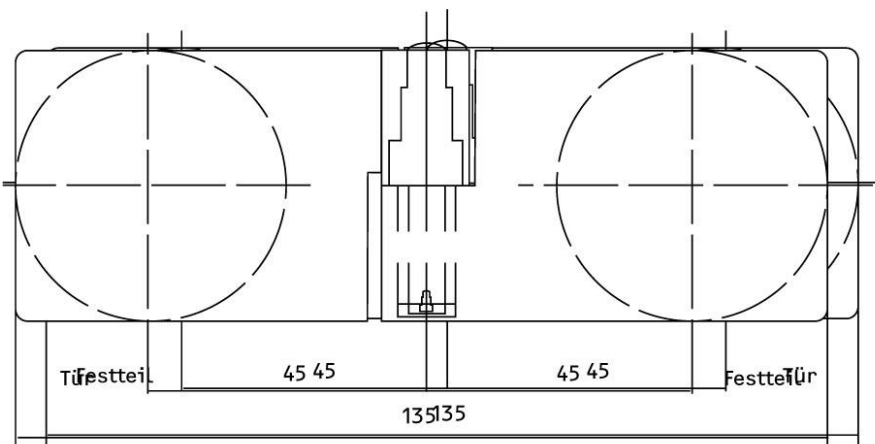


Hebe-Senk Technologie





Hebe-Senk Scharnier Glas/Glas 180° rechts (Schaubsystem)



Rechts verwendbar.

Abhebung:
4,5 mm

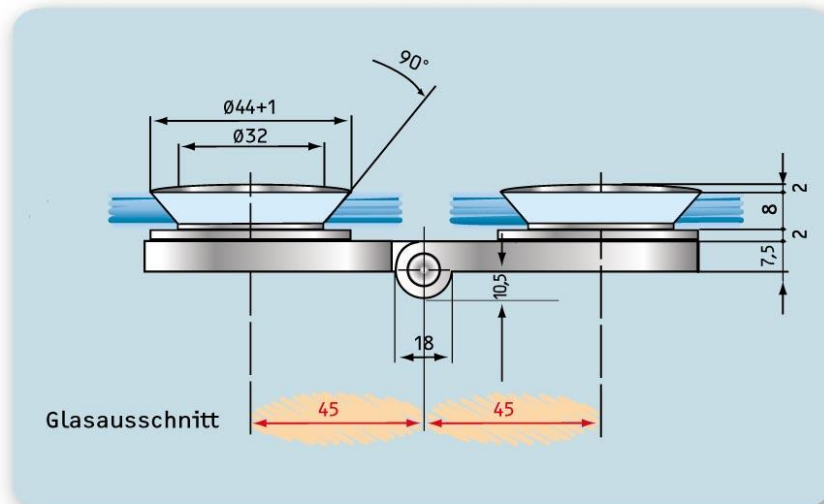
Verwendete Glasart:
ESG 8mm nach DIN 1249
Drehwinkel max. 275°

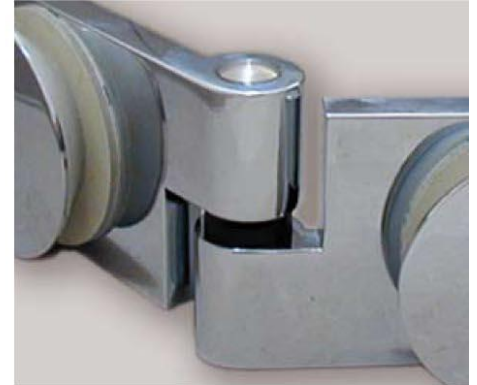
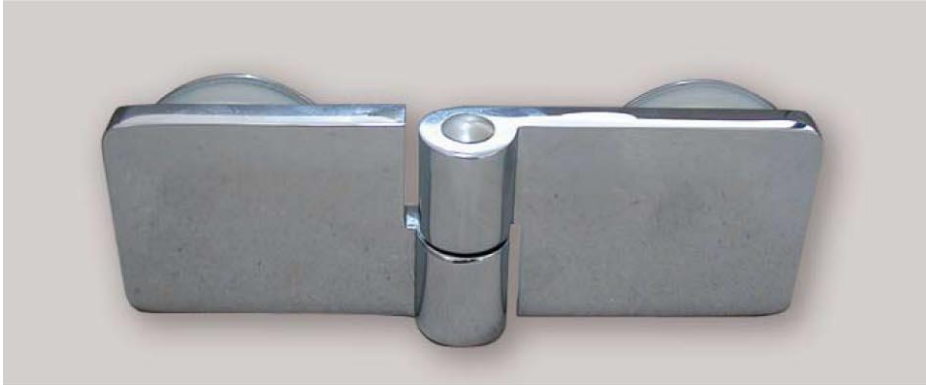
Glasbefestigung:
Verdeckter Verstellbereich von innen
mittels Konus (+/-3 mm).
Schraubdeckel als Abdeckung

Belastbarkeit:
Bei zwei Scharnieren max. 50 kg
Scheibenlast,
maximale Türbreite 110 cm
(1 qm Glas 8mm entspricht 20 kg)

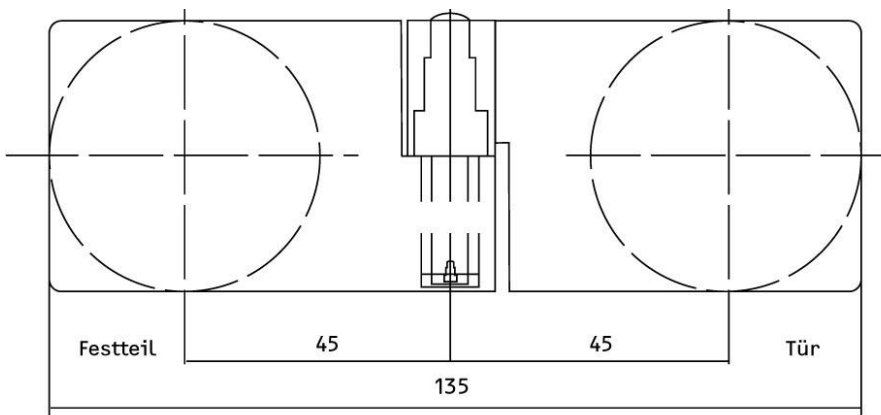
Material:
Messing massiv

Oberflächen:
Glanzverchromt und mattverchromt.





Hebe-Senk Scharnier Glas/Glas 180° links (Schaubsystem)



Links verwendbar.

Abhebung:
4,5 mm

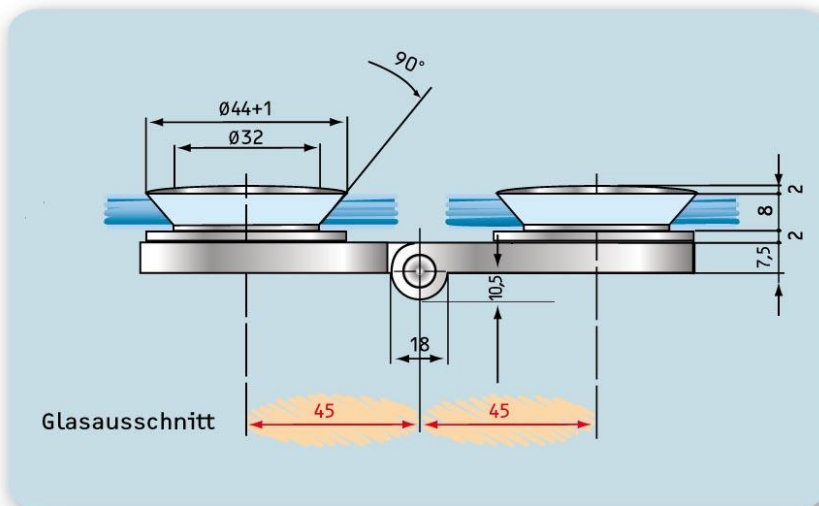
Verwendete Glasart:
ESG 8mm nach DIN 1249
Drehwinkel max. 275°

Glasbefestigung:
Verdeckter Verstellbereich von innen
mittels Konus (+/-3 mm).
Schraubdeckel als Abdeckung

Belastbarkeit:
Bei zwei Scharnieren max. 50 kg
Scheibenlast,
maximale Türbreite 110 cm
(1 qm Glas 8mm entspricht 20 kg)

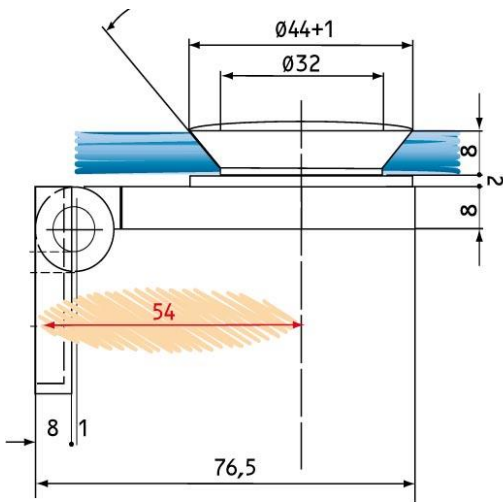
Material:
Messing massiv

Oberflächen:
Glanzverchromt und mattverchromt.

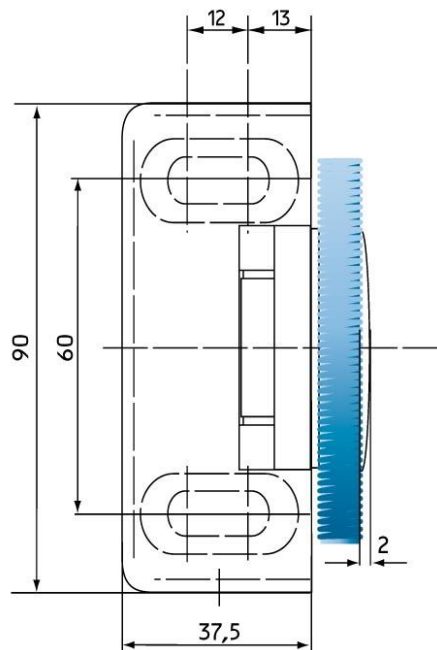
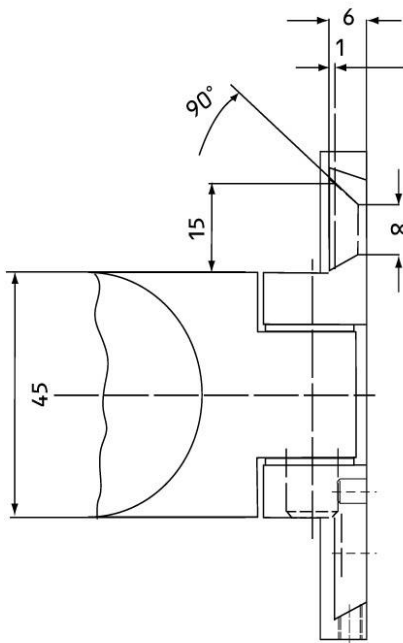




Hebe-Senk Scharnier Glas/Wand 90° rechts (Schraubsystem)



Das Maß für die Dichtung zwischen Glas/Wand ist von dem Maß 54 mm abzuziehen.



■ Anschlag rechts.

Abhebung:
4,5 mm

Verwendete Glasart:
ESG 8mm nach DIN 1249

Glasbefestigung:
Verdeckter Verstellbereich von innen mittels Konus (+/-3 mm).
Schraubdeckel als Abdeckung

Wandbefestigung:
Verstellbar im Langloch (+/- 4mm).
Zierplatte mit Gratführung

Befestigungshinweis:
Senkschraube Edelstahl,
Durchmesser 6mm

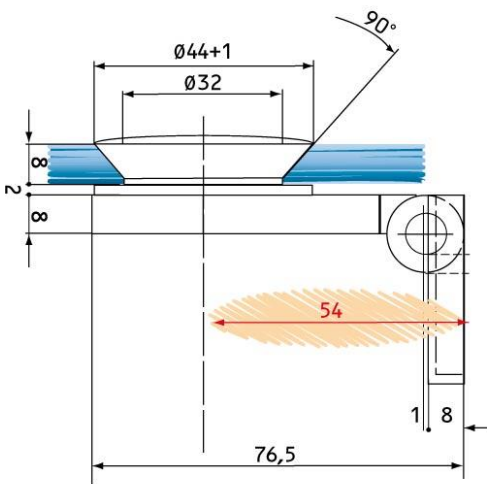
Belastbarkeit:
Bei zwei Scharnieren max. 50 kg
Scheibenlast,
maximale Türbreite 110 cm
(1 qm Glas 8mm entspricht 20 kg)

Material:
Messing massiv

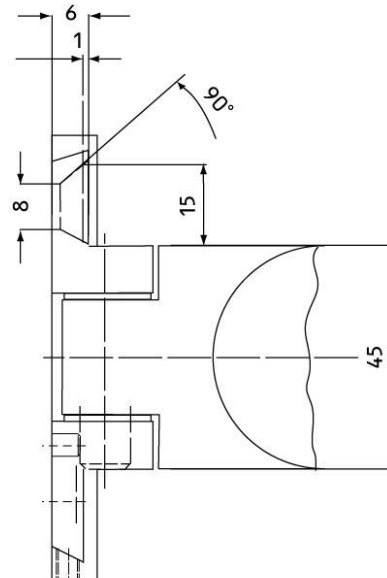
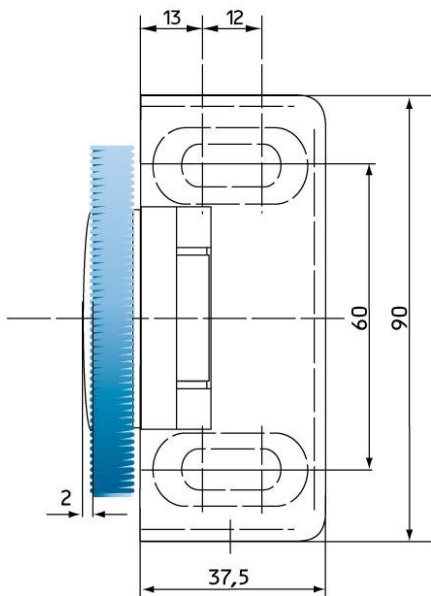
Oberflächen:
Glanzverchromt und mattverchromt.



Hebe-Senk Scharnier Glas/Wand 90° links (Schraubsystem)



Das Maß für die Dichtung zwischen Glas/Wand ist von dem Maß 54 mm abzuziehen.



Anschlag links.

Abhebung:
4,5 mm

Verwendete Glasart:
ESG 8mm nach DIN 1249

Glasbefestigung:
Verdeckter Verstellbereich von innen mittels Konus (+/-3 mm).
Schraubdeckel als Abdeckung

Wandbefestigung:
Verstellbar im Langloch (+/- 4mm).
Zierplatte mit Gratführung

Befestigungshinweis:
Senkschraube Edelstahl,
Durchmesser 6mm

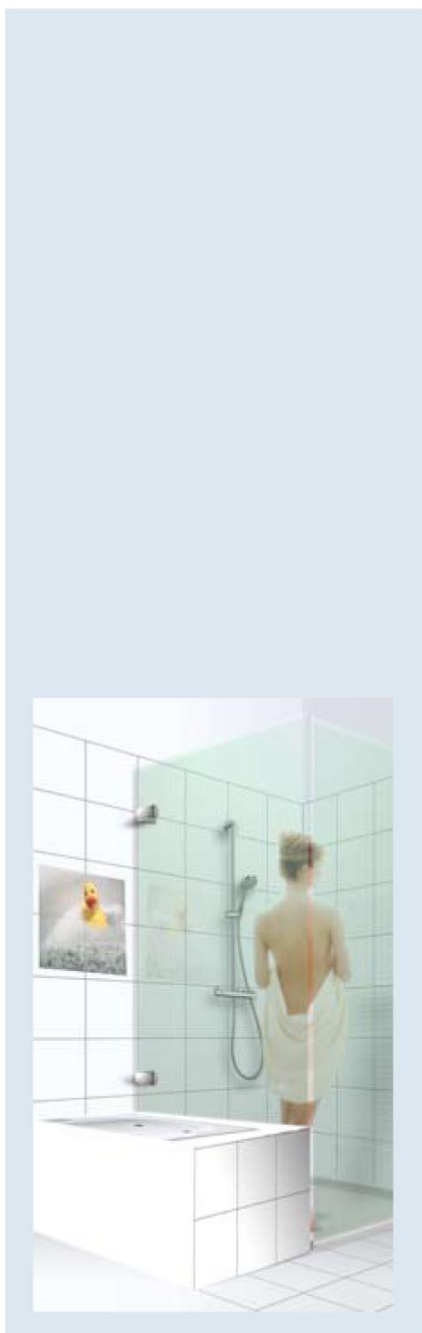
Belastbarkeit:
Bei zwei Scharnieren max. 50 kg
Scheibenlast,
maximale Türbreite 110 cm
(1 qm Glas 8mm entspricht 20 kg)

Material:
Messing massiv

Oberflächen:
Glanzverchromt und mattverchromt.



Tragarm VarionPlus



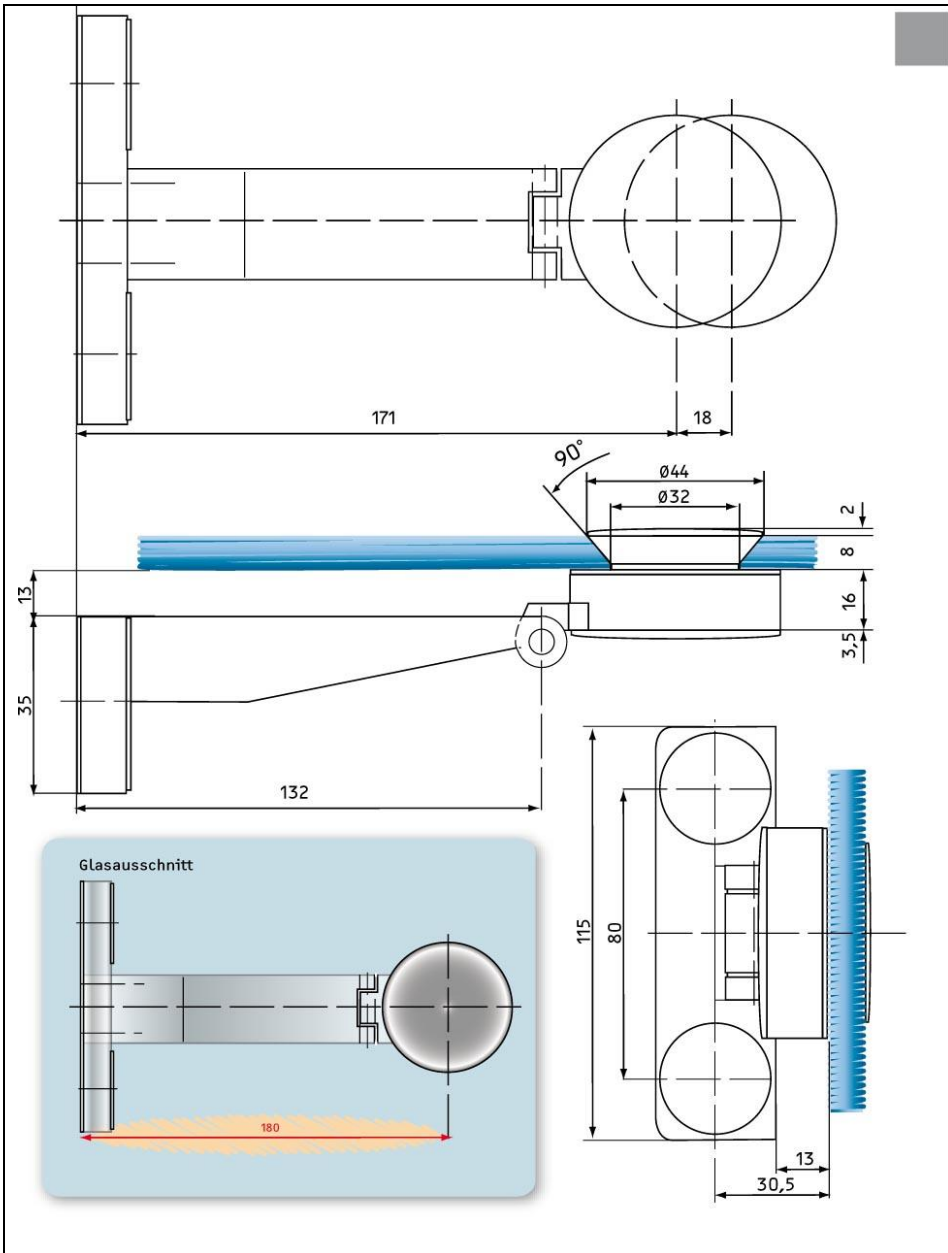
Das Plus an Flexibilität durch verlagerten Drehpunkt

... mit wenigen Elementen die Duschsituation erfassen.

Wie mit keinem anderen Beschlag ist dies mit dem VarionPlus spielend möglich.



Tragarm VarionPlus 155 (Schraubsystem)



Rechts und links verwendbar.
 Nur nach außen zu öffnen.

Verwendete Glasart:
 ESG 8mm nach DIN 1249
 Drehwinkel max ca. 180°

Glasbefestigung:
 Außenseitige Verstellbarkeit mittels
 Langloch (+/- 9mm).
 Verdeckter Verstellbereich von innen
 mittels Konus (+/- 3 mm).
 Schraubdeckel als Abdeckung

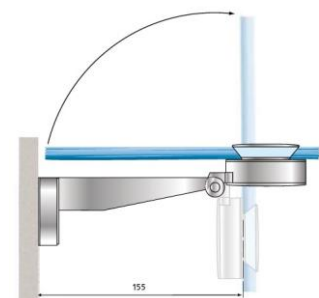
Wandbefestigung:
 Verstellbar durch konischen
 Einlagerung (+/- 3mm).
 Eingeclipste Deckel als
 Abdeckung.

Befestigungshinweis:
 Senkschraube Edelstahl,
 Durchmesser 6 – 7 mm

Belastbarkeit:
 Bei zwei Scharnieren max. 50 kg
 Scheibenlast,
 maximale Türbreite 110 cm
 (1 qm Glas 8mm entspricht 20 kg)

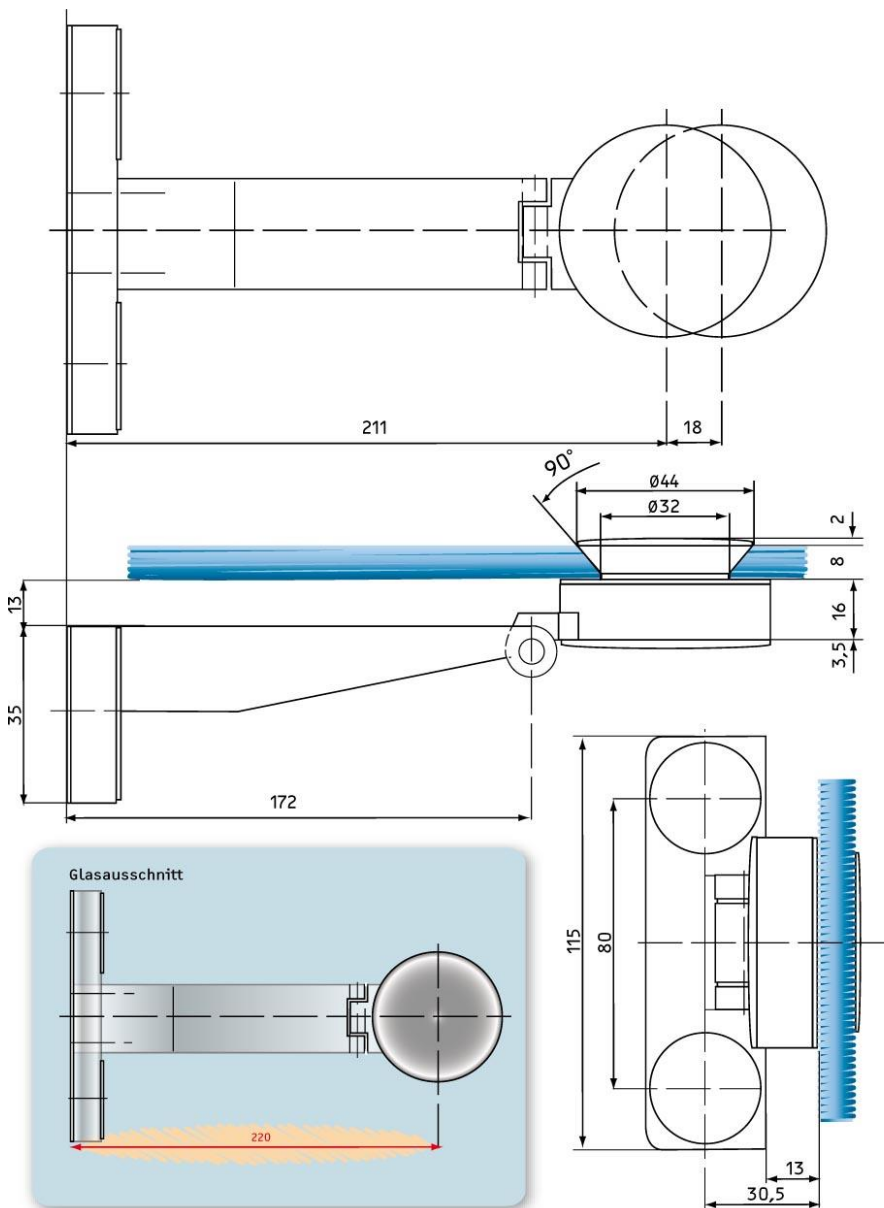
Material:
 Messing massiv

Oberflächen:
 Glanz- und mattverchromt.





Tragarm VarionPlus 195 (Schraubsystem)



Rechts und links verwendbar.
 Nur nach außen zu öffnen.

Verwendete Glasart:
 ESG 8mm nach DIN 1249
 Drehwinkel max ca. 180°

Glasbefestigung:
 Außenseitige Verstellbarkeit mittels
 Langloch (+/- 9mm).
 Verdeckter Verstellbereich von innen
 mittels Konus (+/-3 mm).
 Schraubdeckel als Abdeckung

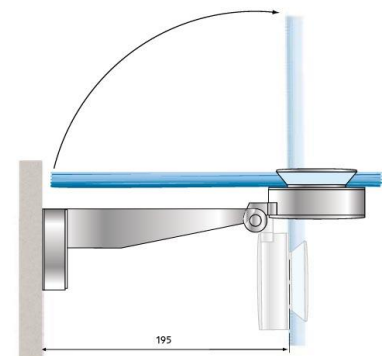
Wandbefestigung:
 Verstellbar durch konischen
 Einlagering (+/- 3mm).
 Eingeklipste Deckel als
 Abdeckung.

Befestigungshinweis:
 Senkschraube Edelstahl,
 Durchmesser 6 – 7 mm

Belastbarkeit:
 Bei zwei Scharnieren max. 50 kg
 Scheibenlast,
 maximale Türbreite 110 cm
 (1 qm Glas 8mm entspricht 20 kg)

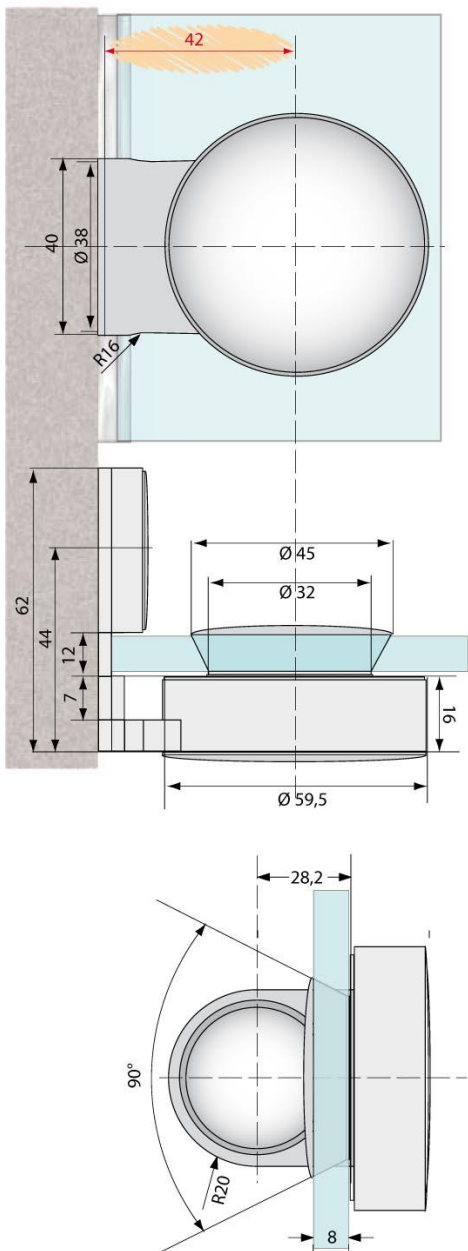
Material:
 Messing massiv

Oberflächen:
 Glanz- und mattverchromt.





Winkel Glas/Wand 90° VarionPlus innen (Schraubsystem)



Rechts und links verwendbar.
Für feststehende Scheiben

Verwendete Glasart:
ESG 8mm nach DIN 1249

Glasbefestigung:
Verdeckter Verstellbereich von innen
mittels Konus (+/-3 mm).
Schraubdeckel als Abdeckung

Wandbefestigung:
Verstellbar im Langloch (+/- 4mm).
Zierplatte mit Gratführung.

Befestigungshinweise:
Senkschraube Edelstahl,
Durchmesser 6 mm.

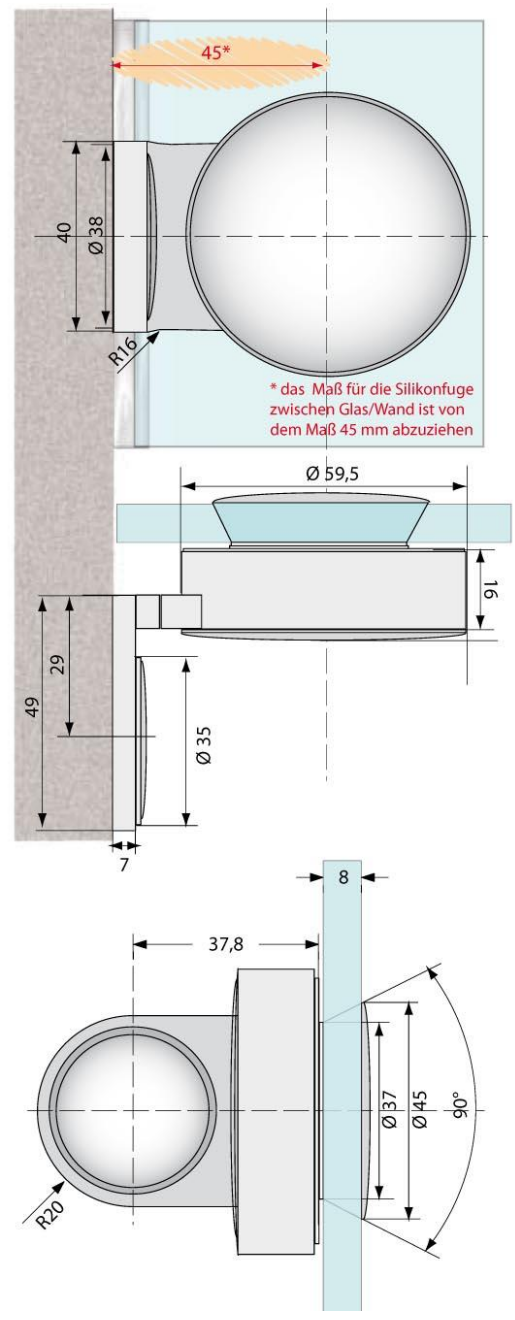
Belastbarkeit:
Bei zwei Scharnieren max. 50 kg
Scheibenlast,
maximale Türbreite 110 cm
(1 qm Glas 8mm entspricht 20 kg)

Material:
Messing massiv

Oberflächen:
Glanzverchromt und mattverchromt.



Winkel Glas/Wand 90° VarionPlus aussen (Schraubsystem)



Rechts und links verwendbar.
 Für feststehende Scheiben

Verwendete Glasart:
 ESG 8mm nach DIN 1249

Glasbefestigung:
 Verdeckter Verstellbereich von innen
 mittels Konus (+/-3 mm).
 Schraubdeckel als Abdeckung

Wandbefestigung:
 Verstellbar im Langloch (+/- 4mm).
 Zierplatte mit Gratführung.

Befestigungshinweise:
 Senkschraube Edelstahl,
 Durchmesser 6 mm.

Belastbarkeit:
 Bei zwei Scharnieren max. 50 kg
 Scheibenlast,
 maximale Türbreite 110 cm
 (1 qm Glas 8mm entspricht 20 kg)

Material:
 Messing massiv

Oberflächen:
 Glanzverchromt und mattverchromt.



Türknöpfe



Türknopf beidseitig

Material:
Messing massiv

Oberflächen:
Glanzverchromt

Bohrung: Ø 36 mm



Türknopf einseitig mit Eingriff

Material:
Messing massiv

Oberflächen:
Glanzverchromt

Bohrung: Ø 36 mm



Türknopf beidseitig (innengewölbt)

Material:
Messing massiv

Oberflächen:
Glanzverchromt

Bohrung: Ø 10 mm



Accessoires mit Pfiff ...



Handtuchhalter 1-fach

Befestigung an der Glaskante

Material:
Messing massiv

Oberflächen:
Glanzverchromt



Handtuchhalter 1-fach

zur Wandbefestigung

Material:
Messing massiv

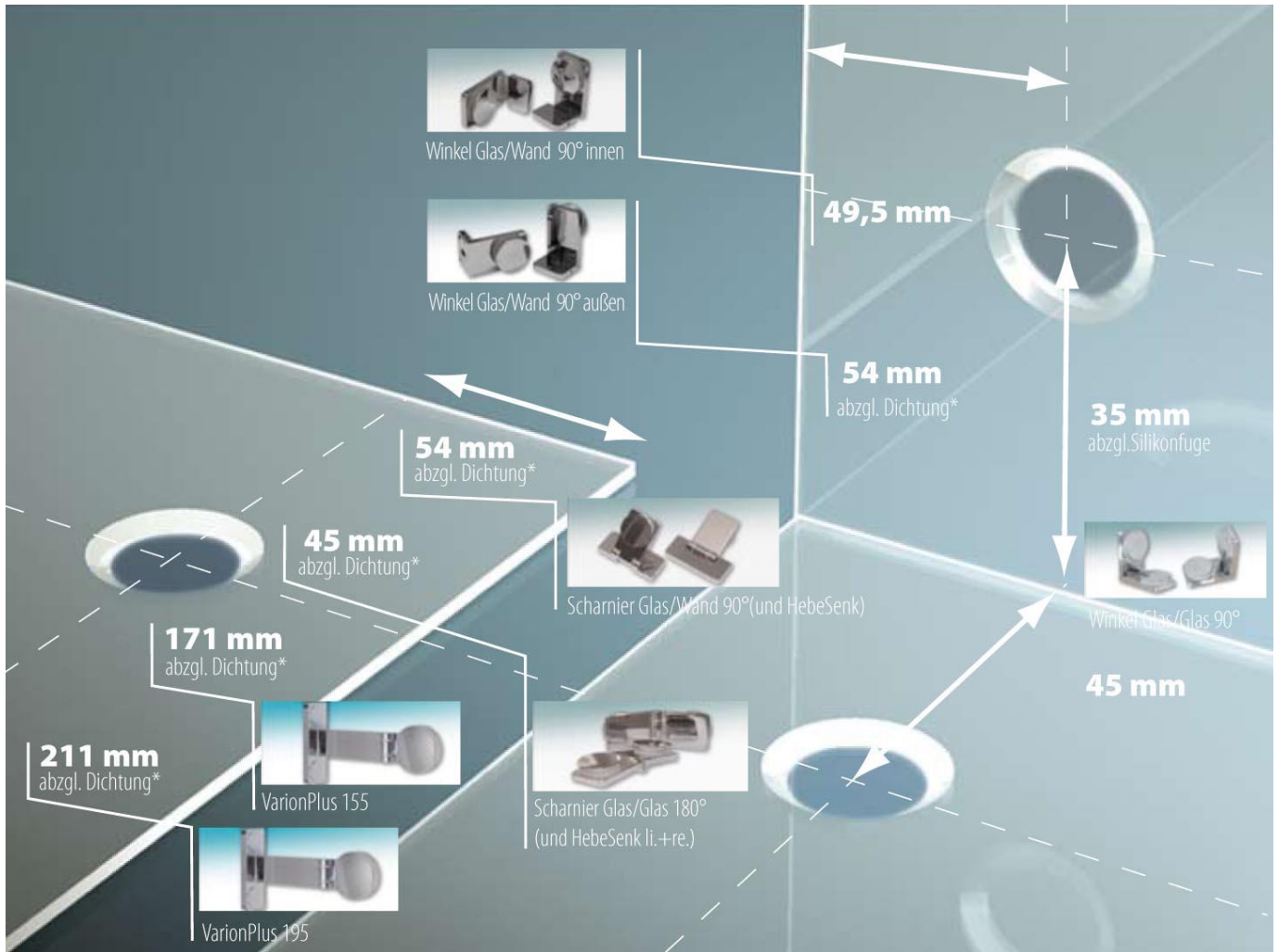
Oberflächen:
Glanzverchromt



Kleiderhaken 5-fach

Material:
Messing massiv

Oberflächen:
Glanzverchromt



Dichtungsübersicht (* Abzugsmaße für Bohrungen und Glasmaß [Breite und / oder Höhe])

Art-Nr	Bezeichnung	Abzugsmaß
Dichtungen Griffseite ¹⁾		
900101	Magnetdichtung 90°	18 mm
900102	Magnetdichtung 135°	13 mm
900103	Magnetdichtung 1-180°	20 mm
900104	Magnetdichtung 2-180°	23 mm
Dichtungen Beschlagseite ¹⁾		
900111	Streifdichtung klein Ballon 7mm KSD0	9 mm
900112	Streifdichtung groß Ballon 12mm KSD10	11 mm
900121	Lippendichtung 135°	6 mm
900122	Lippendichtung 180°	6 mm
900123	Lippendichtung 135° <small>KLLD6 für 6 mm Glasstärke</small>	14 mm
900125	Lippendichtung schräg <small>KLD WA (Wand)</small>	6 mm
900131	Anschlagdichtung 90°	6 mm
Dichtungen unten ¹⁾		
900141	Türdichtung lang	13 mm
900142	Türdichtung kurz	13 mm
900143	Türdichtung mit Schlauch	13 mm



¹⁾ Die Maßangaben beziehen sich, soweit nicht anders angegeben, auf die Verwendung von 8 mm Glas, sowie den Dichtungen entsprechend zugeordnetem Verwendungszweck.



... Dusche für's Leben

